

# Latitude 15

3000 Series

## Quick Start Guide

Panduan Pengaktifan Cepat

Guía de inicio rápido

Hướng dẫn khởi động nhanh

دليل البدء السريع



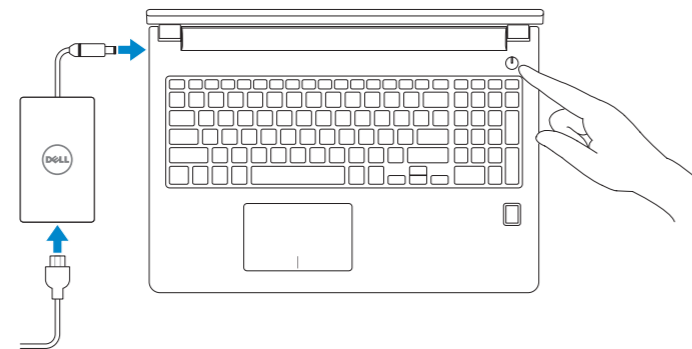
### 1 Connect the power adapter and press the power button

Sambungkan adaptor daya dan tekan tombol daya

Conecte el adaptador de energía y presione el botón de encendido

Kết nối với bộ chuyển đổi nguồn điện và nhấn nút nguồn

توصيل مهايئ التيار والضغط على زر التشغيل



### 2 Finish operating system setup

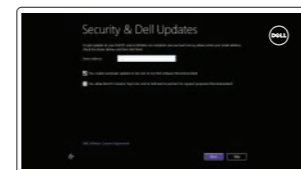
Menyelesaikan pengaturan sistem operasi

Finalice la configuración del sistema operativo

Kết thúc thiết lập hệ điều hành

إنهاء إعداد نظام التشغيل

#### Windows 8.1



##### Enable security and updates

Aktifkan keamanan dan pembaruan

Active la seguridad y las actualizaciones

Bật tính năng bảo mật và cập nhật

تمكين الأمان والتحديثات



##### Connect to your network

Sambungkan ke jaringan Anda

Conéctese a una red

Kết nối vào mạng của bạn

التوصيل بالشبكة

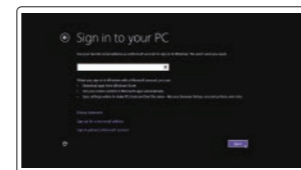
**NOTE: If you are connecting to a secured wireless network, enter the password for the wireless network access when prompted.**

**CATATAN:** Jika Anda menghubungkan ke jaringan nirkabel aman, masukkan kata sandi untuk akses jaringan nirkabel tersebut saat diminta.

**NOTA:** Si se conecta a una red inalámbrica segura, introduzca la contraseña de acceso a la red inalámbrica cuando se le solicite.

**GHI CHÚ:** Nếu bạn đang kết nối với một mạng không dây bảo mật, hãy nhập mật khẩu để truy cập mạng không dây khi được nhắc.

**ملاحظة:** في حالة اتصالك بشبكة لاسلكية مؤمنة، أدخل كلمة المرور للوصول للشبكة اللاسلكية عند مطالبتك.



##### Sign in to your Microsoft account or create a local account

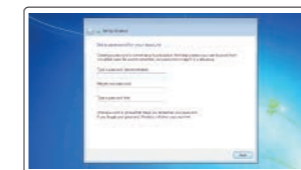
Masuk ke akun Microsoft Anda atau buat akun lokal

Inicie sesión en su cuenta de Microsoft o cree una cuenta local

Đăng nhập vào tài khoản Microsoft của bạn và tạo tài khoản trên máy tính

قمب تسجيل الدخول إلى حساب Microsoft أو قم بإنشاء حساب محلي

#### Windows 7



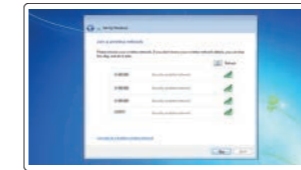
##### Set up password for Windows

Atur kata sandi untuk Windows

Establezca una contraseña para Windows

Thiết lập mật khẩu cho Windows

إعداد كلمة المرور لنظام Windows



##### Connect to your network

Sambungkan ke jaringan Anda

Conéctese a una red

Kết nối vào mạng của bạn

التوصيل بالشبكة

**NOTE: If you are connecting to a secured wireless network, enter the password for the wireless network access when prompted.**

**CATATAN:** Jika Anda menghubungkan ke jaringan nirkabel aman, masukkan kata sandi untuk akses jaringan nirkabel tersebut saat diminta.

**NOTA:** Si se conecta a una red inalámbrica segura, introduzca la contraseña de acceso a la red inalámbrica cuando se le solicite.

**GHI CHÚ:** Nếu bạn đang kết nối với một mạng không dây bảo mật, hãy nhập mật khẩu để truy cập mạng không dây khi được nhắc.

**ملاحظة:** في حالة اتصالك بشبكة لاسلكية مؤمنة، أدخل كلمة المرور للوصول للشبكة اللاسلكية عند مطالبتك.



##### Protect your computer

Lindungi komputer Anda

Proteja el equipo

Bảo vệ máy tính của bạn

حماية الكمبيوتر

#### Ubuntu

Follow the instructions on the screen to finish setup.

Ikuti petunjuk pada layar untuk menyelesaikan pengaturan.

Siga las instrucciones en pantalla para finalizar la configuración.

Làm theo các hướng dẫn trên màn hình để hoàn tất việc thiết lập.

اتبع الإرشادات التي تظهر على الشاشة لإنهاء عملية الإعداد.

### Locate your Dell apps in Windows 8.1

Mencari Lokasi aplikasi Dell Anda di Windows 8.1

Localice sus aplicaciones Dell en Windows 8.1

Xác định vị trí các ứng dụng Dell trong Windows 8.1

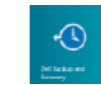
حدد موقع تطبيق Dell في Windows 8.1



##### Register your computer

Daftarkan komputer Anda | Registre el equipo

Đăng ký máy tính của bạn | تسجيل الكمبيوتر



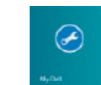
##### Dell Backup and Recovery Backup, recover, repair, or restore your computer

Cadangkan, kembalikan ke kondisi normal, perbaiki, atau pulihkan komputer Anda

Realice copias de seguridad, recupere, repare y restaure su equipo

Sao lưu, phục hồi, sửa chữa, hoặc khôi phục lại máy tính của bạn

النسخ الاحتياطي، أو الاستعادة، أو الإصلاح، أو استعادة الكمبيوتر الخاص بك



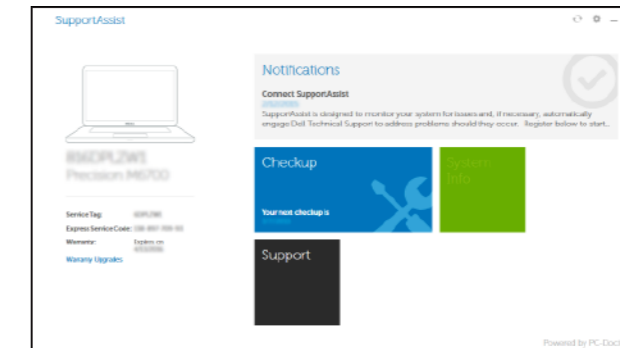
##### SupportAssist Check and update your computer

Periksa dan perbarui komputer Anda

Busque actualizaciones para su equipo

Kiểm tra và cập nhật máy tính của bạn

التحقق من الكمبيوتر الخاص بك وتحديثه



#### Product support and manuals

Manual dan dukungan produk

Soporte del producto y manuales

حỗ trợ sản phẩm và sách hướng dẫn

دعم المنتج والدلائل

dell.com/support

dell.com/support/manuals

dell.com/support/linux

#### Contact Dell

Hubungi Dell | Póngase en contacto con Dell

Liên hệ Dell | اتصل بـ Dell

dell.com/contactdell

#### Regulatory and safety

Regulasi dan keselamatan | Normativa y seguridad

Quy định và an toàn | ممارسات الأمان والممارسات التنظيمية

dell.com/regulatory\_compliance

#### Regulatory model

Model regulatori | Modelo normativo

Model quy định | الموديل التنظيمي

P50F

#### Regulatory type

Jenis regulatori | Tipo normativo

Loại quy định | النوع التنظيمي

P50F001

#### Computer model

Model komputer | Modelo de equipo

Model máy tính | موديل الكمبيوتر

Latitude 15-3560

© 2015 Dell Inc.

© 2015 Microsoft Corporation.

© 2015 Canonical Ltd.



0R8K51A00



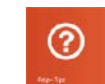
Printed in China.

2015-06

# Learn how to use Windows 8.1

Pelajari cara menggunakan Windows 8.1 | Aprenda a utilizar Windows 8.1

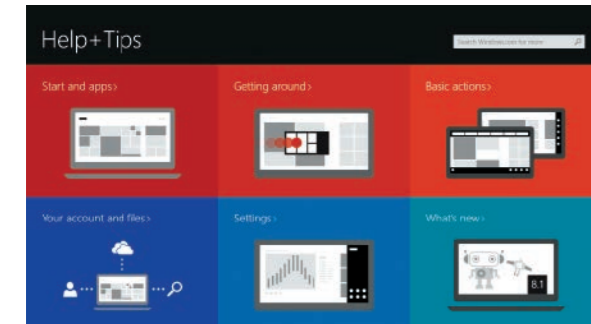
Tìm hiểu cách sử dụng Windows 8.1 | Windows 8.1 تعلم كيفية استخدام



## Help and Tips

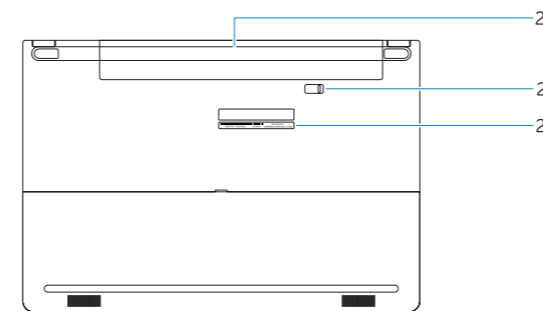
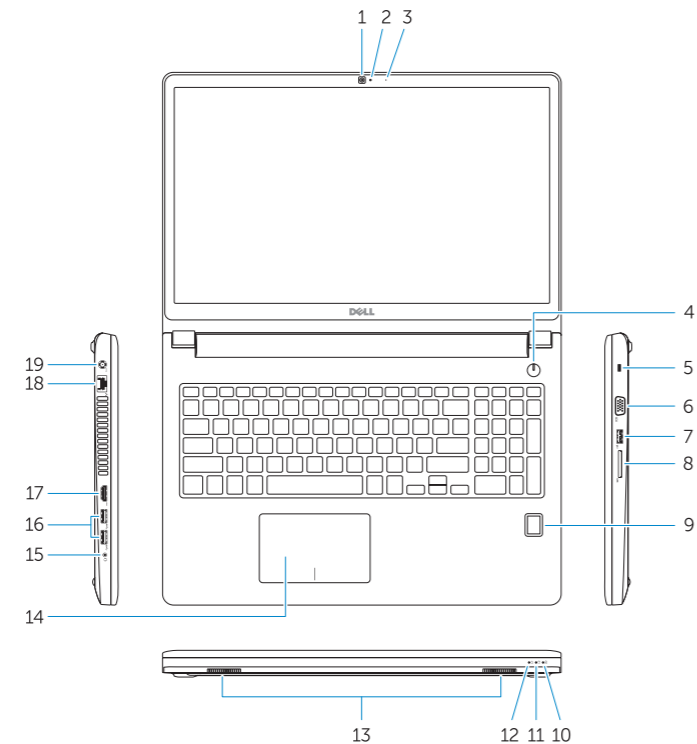
Bantuan dan Tips | Ayuda y sugerencias

Trợ giúp và Mẹo | التعليمات والتلميحات



# Features

Fitur | Funciones | Tính năng | الميزات



1. Camera
2. Camera-status light
3. Microphone
4. Power button (No LED indicator)
5. Security-cable slot
6. VGA connector
7. USB 2.0 connector
8. Memory card reader
9. Fingerprint reader (optional)
10. Battery-status light
11. Hard-drive activity light
12. Power-status light
13. Speakers
14. Touchpad
15. Headset connector
16. USB 3.0 connector (2)
17. HDMI connector
18. Network connector
19. Power connector
20. Battery
21. Battery release latch
22. Service-tag label

1. Kamera
2. Lampu status kamera
3. Mikrofon
4. Tombol daya (Tanpa indikator LED)
5. Slot kabel pengaman
6. Konektor VGA
7. Konektor USB 2.0
8. Pembaca kartu memori
9. Pembaca sidik jari (opsional)
10. Lampu status baterai
11. Lampu aktivitas hard disk
12. Lampu status daya
13. Speaker
14. Panel sentuh
15. Konektor headset
16. Konektor USB 3.0 (2)
17. Konektor HDMI
18. Konektor jaringan
19. Konektor daya
20. Baterai
21. Kait pelepas baterai
22. Label tag servis

1. Cámara
2. Indicador luminoso de estado de la cámara
3. Micrófono
4. Botón de encendido (sin indicador LED)
5. Ranura del cable de seguridad
6. Conector VGA
7. Conector USB 2.0
8. Lector de tarjetas de memoria
9. Lector de huellas dactilares (opcional)
10. Indicador luminoso del estado de la batería
11. Indicador luminoso de actividad de la unidad del disco duro
12. Indicador luminoso de estado de alimentación
13. Altavoces
14. Superficie táctil
15. Conector para auricular
16. Conectores USB 3.0 (2)
17. Conector HDMI
18. Conector de red
19. Conector de alimentación
20. Batería
21. Pasador de liberación de la batería
22. Etiqueta de servicio

1. Camera
2. Đèn trạng thái camera
3. Micrô
4. Nút nguồn (không có đèn LED chỉ báo)
5. Khe cáp bảo vệ
6. Đầu nối VGA
7. Đầu nối USB 2.0
8. Bộ đọc thẻ nhớ
9. Đầu đọc dấu vân tay (tùy chọn)
10. Đèn trạng thái pin
11. Đèn hoạt động ổ đĩa cứng
12. Đèn trạng thái nguồn
13. Loa
14. Bàn di chuột
15. Đầu nối tai nghe
16. Đầu nối USB 3.0 (2)
17. Đầu nối HDMI
18. Đầu nối mạng
19. Đầu nối nguồn
20. Pin
21. Chốt mở pin
22. Nhãn thẻ bảo trì

1. كاميرا
2. مصباح حالة الكاميرا
3. الميكروفون
4. زر التشغيل (بدون مؤشر LED)
5. فتحة كبل الأمان
6. موصل VGA
7. موصل USB 2.0
8. قارئ بطاقة الذاكرة
9. قارئ بصمات الأصابع (اختياري)
10. مصباح حالة البطارية
11. مصباح نشاط محرك الأقراص الثابتة
12. مصباح حالة الطاقة
13. مكبرات الصوت
14. لوحة اللمس
15. موصل سماعة الرأس
16. موصل USB 3.0 (2)
17. موصل HDMI
18. موصل الشبكة
19. موصل التيار
20. البطارية
21. قفل تحرير البطارية
22. ملصق رمز الخدمة

**NOTE:** For more information, see *Owner's Manual* at [dell.com/support/manuals](http://dell.com/support/manuals).

**CATATAN:** Untuk informasi selengkapnya, lihat *Panduan bagi Pemilik* di [dell.com/support/manuals](http://dell.com/support/manuals).

**NOTA:** Para obtener más información, consulte *Manual del usuario* en [dell.com/support/manuals](http://dell.com/support/manuals).

**GHI CHÚ:** Để biết thêm thông tin, hãy xem *Hướng dẫn Sử dụng* tại [dell.com/support/manuals](http://dell.com/support/manuals).

**ملاحظة:** لمزيد من المعلومات، انظر دليل المالك على العنوان [dell.com/support/manuals](http://dell.com/support/manuals).